

## 安定性と耐久性を追及した可搬式作業台



手掛り棒を床材に対して垂直に設置することで、有効作業面積が拡大。



55mm巾の大型ステップの採用で安全性が向上。



ブレス材を2段目の踏棧に装着し、優れた安定性を発揮。

### OPTION 手掛り棒

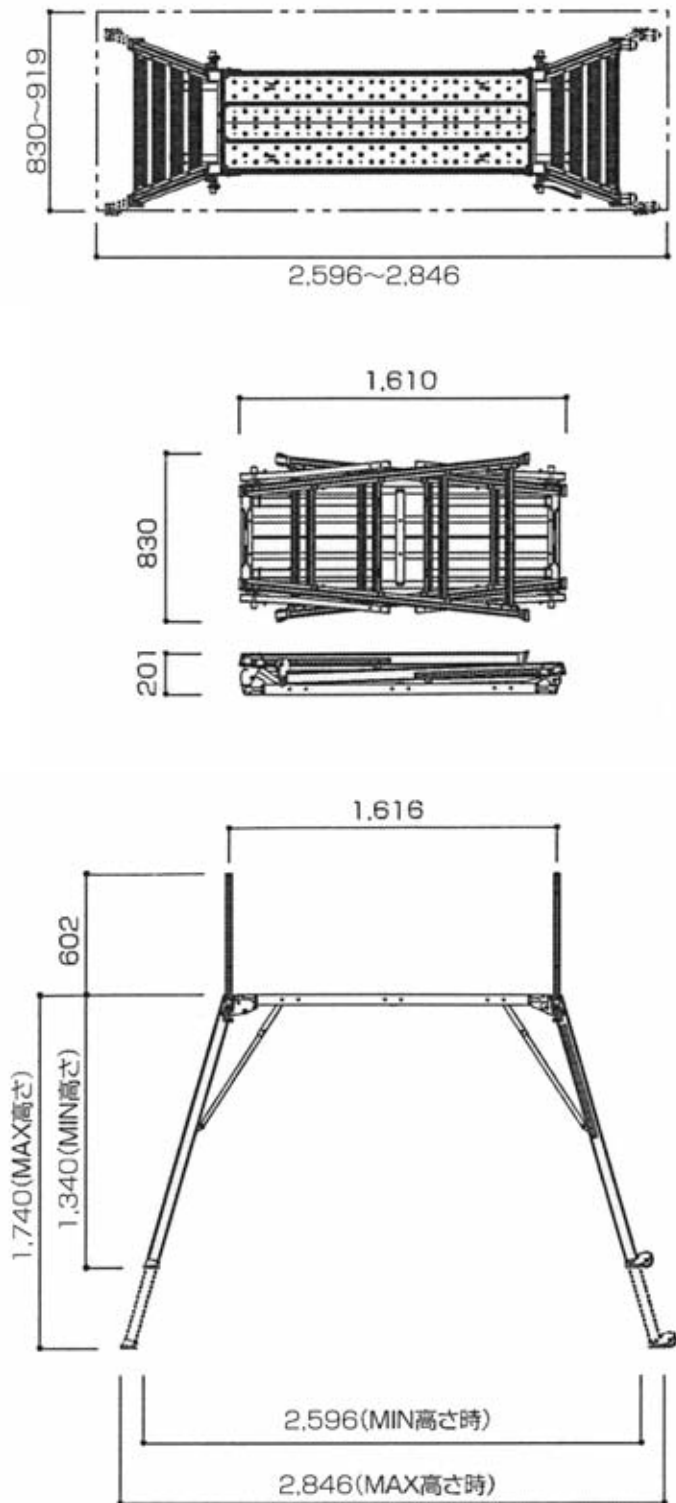


品名	寸法 (mm)	質量 (kg)	適用機種
手掛り棒 CSGR151	高さ900×長さ1,500	5.4	L型

品名	型式	天板寸法		天板高さ	伸縮脚調節幅	踏棧幅	設置寸法		収納寸法			質量	許容荷重	手掛り棒
		幅	長さ				幅	長さ	高さ					
		mm	mm	mm	mm	mm	mm	mm	mm	mm	mm	kg	kN(kgf)	
マキシムベース	L型	500	1,540	1,340 ~ 1,740	50	55	830 ~ 919	2,596 ~ 2,846	830	1,610	201	26.2	1.47 (150)	4

## ■ マキシムベース

L型

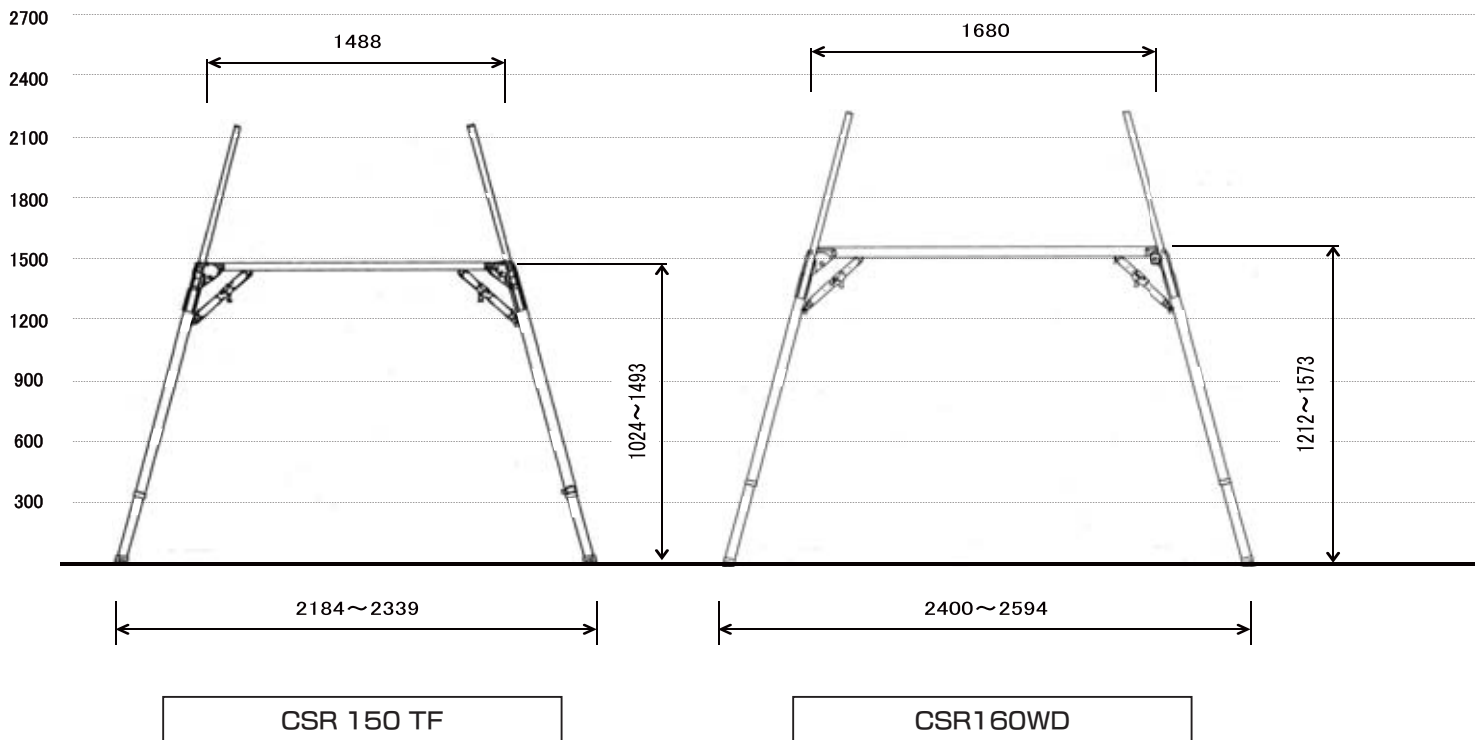


# 図面集

## 高さ比較表

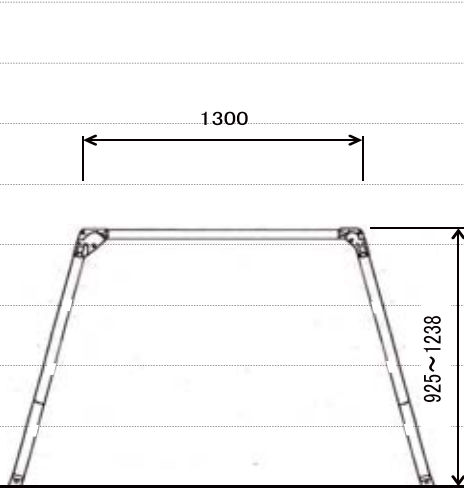
### ■ マイティベース / マキシムベース

図面集

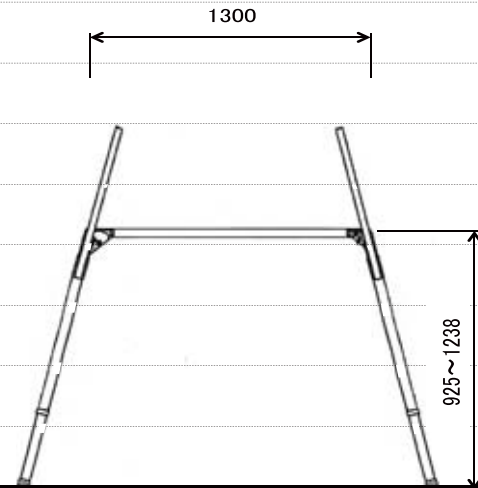


# 図面集

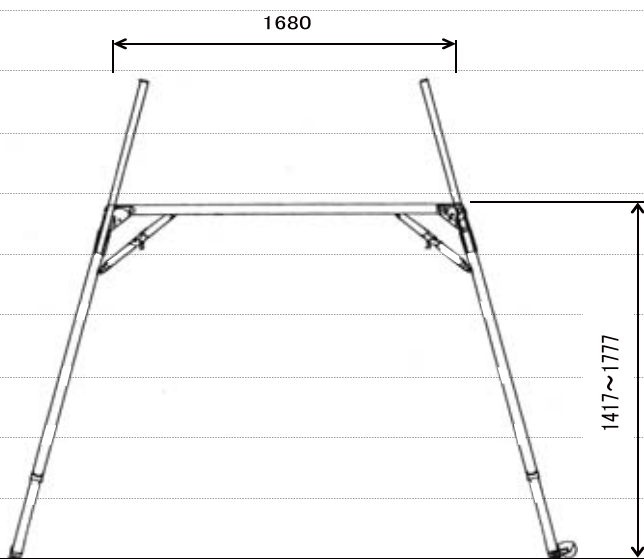
## 高さ比較表



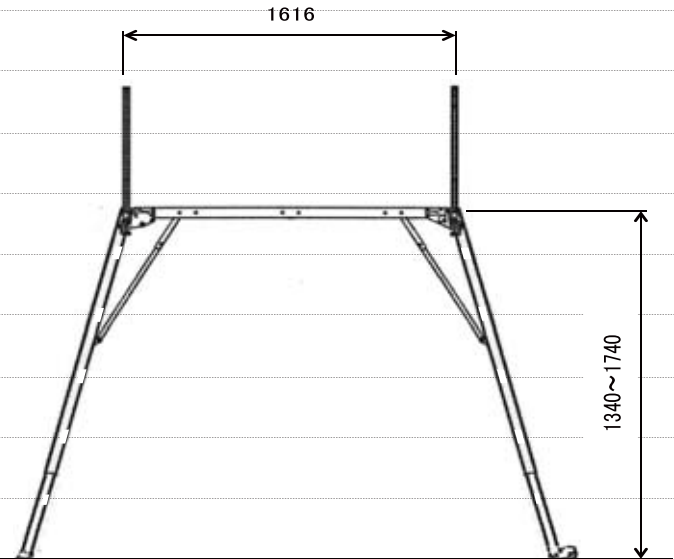
CSR130D



CSR130TF



CSR180WF



マキシムベースL型