

# リフティ 65F

機番管理商品

- 川崎
- 相模原
- 戸田
- 浦安
- 仙台
- 大阪
- 枚方
- 神戸
- 名古屋

足場・作業台系

作業床の高さは最高 **4.5m**。  
 アップスターでは届かない高所作業に。



セーフティロックを締めることにより、万が一ワイヤーが切断されても急落下の心配がありません。



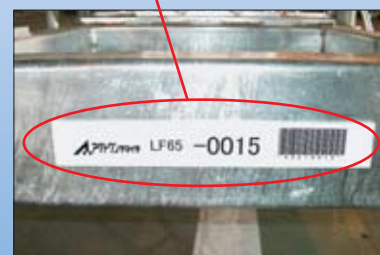
昇降方法は手動式ウインチ。



●機番管理



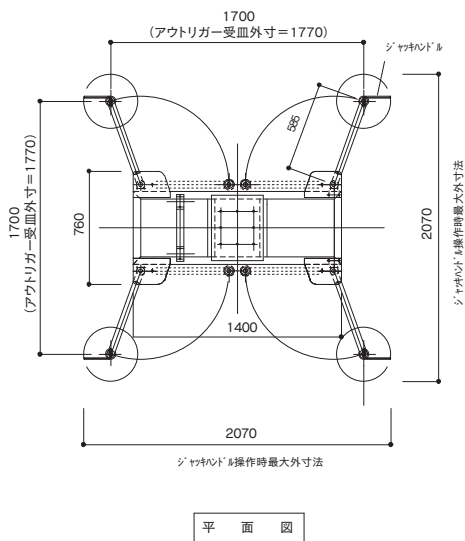
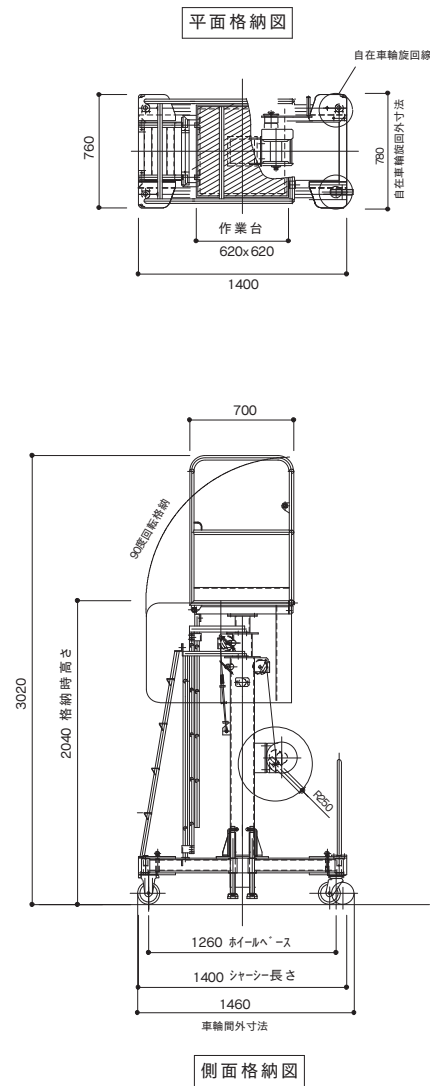
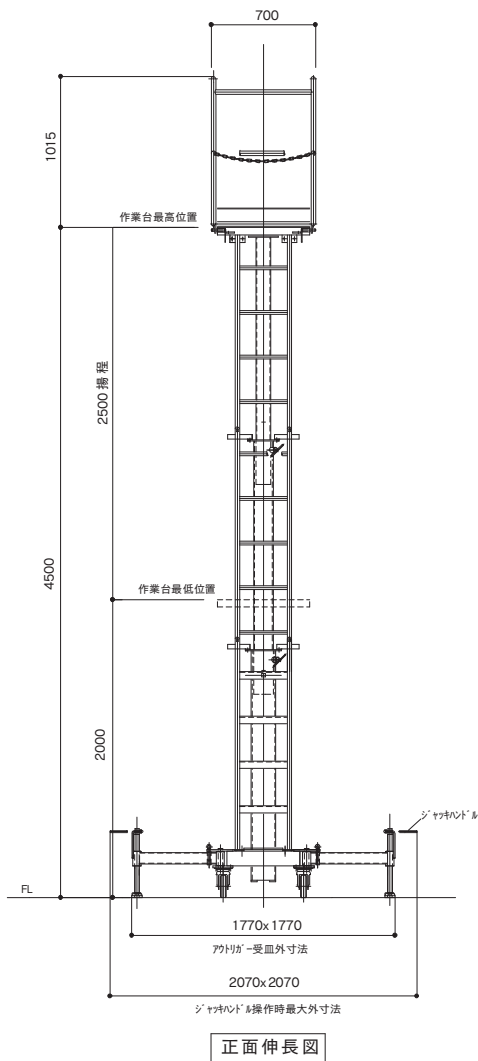
機番プレート取付位置



拡大写真

品名	型式	作業床寸法		作業床高さ	設置寸法		収納寸法			質量	許容荷重
		幅	長さ		幅	長さ	幅	長さ	高さ		
		mm	mm	mm	mm	mm	mm	mm	mm		
リフティ	LF-65F	620	620	2,000 ~ 4,500	1,770	1,770	760	1,400	2,040	215	1.27 (130)

## ■ リフティー 65F



リフティー 65F 仕様表

積載荷重	130kg
作業台寸法	620×620mm
作業台揚程	2000～4500mm
手摺枠外寸法	700×700×1000Hmm
巻き上げ方式	手動式ウインチ、ワイヤー
ウインチ	手動式ウインチ500kg
ワイヤー	SUSφ8×2本
移動方法	手押し式
格納寸法	760W×1400L×2040Hmm
アウトリガー張出寸法	1770×1770mm
自重	215kg