

安全！ 軽量！ コンパクト！ 高所作業に最適です。



## 便利な伸縮脚仕様

2400hは天板高さ 2,075 ~ 2,375  
2700hは天板高さ 2,400 ~ 2,700

## 壁面、コーナー部分にも手が届く

高所作業にオススメです

## 簡単に組立て可能

手間がかからず作業効率大幅アップ

## 優れた安全性

幅木付大型天板 + 4面手摺仕様

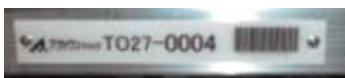
## 移動に便利なキャスター付き

組立てた状態での移動も可能

## 大型現場でも安心

機番プレート取り付け機材

## 機番付商品



## 保管に便利

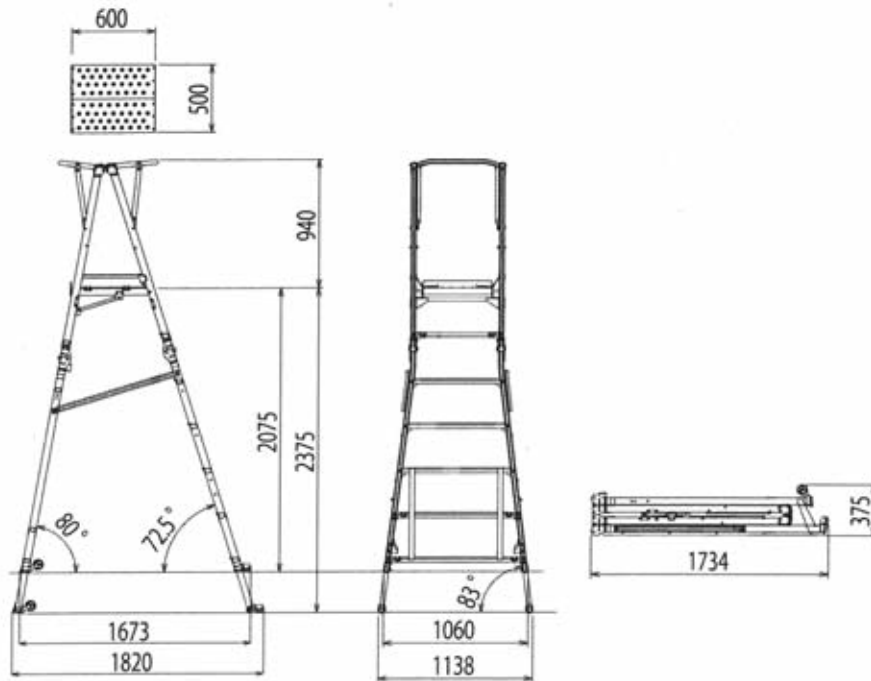
コンパクトに折りたたみ可能



品名	天板寸法		天板高さ mm	伸縮脚 調節幅 mm	踏棧幅 mm	設置寸法		収納寸法			質量 kg	許容荷重 kN(kgf)
	幅	長さ				幅 mm	長さ mm	幅 mm	長さ mm	高さ mm		
	mm	mm										
アクトタワー 2400h	500	600	2,075 ~ 2,375	80(昇降側)	60	1,060 ~ 1,138	1,673 ~ 1,820	1,060	1,734	375	31.0	1.47 (150)
アクトタワー 2700h			2,400 ~ 2,700	77(背面側)		1,145 ~ 1,222	1,835 ~ 1,980	1,145	2,078	376		

## ■ アクトタワー

2400



2700

