

マイテイステップ[®]BSM-II

仮設工業会単品承認品

川崎

相模原

戸田

浦安

仙台

大阪

枚方

神戸

名古屋

足場・作業台系

脚立の手軽さと
可搬式作業台の使いやすさを両立。



作業の安全を高める上枠と安心の大型天板
(W400×L407mm)

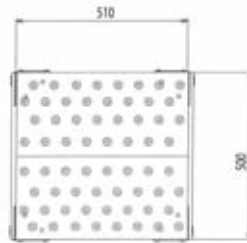
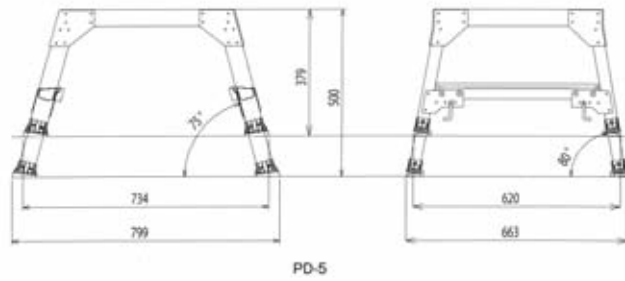


開き止めパイプが2本のS仕様

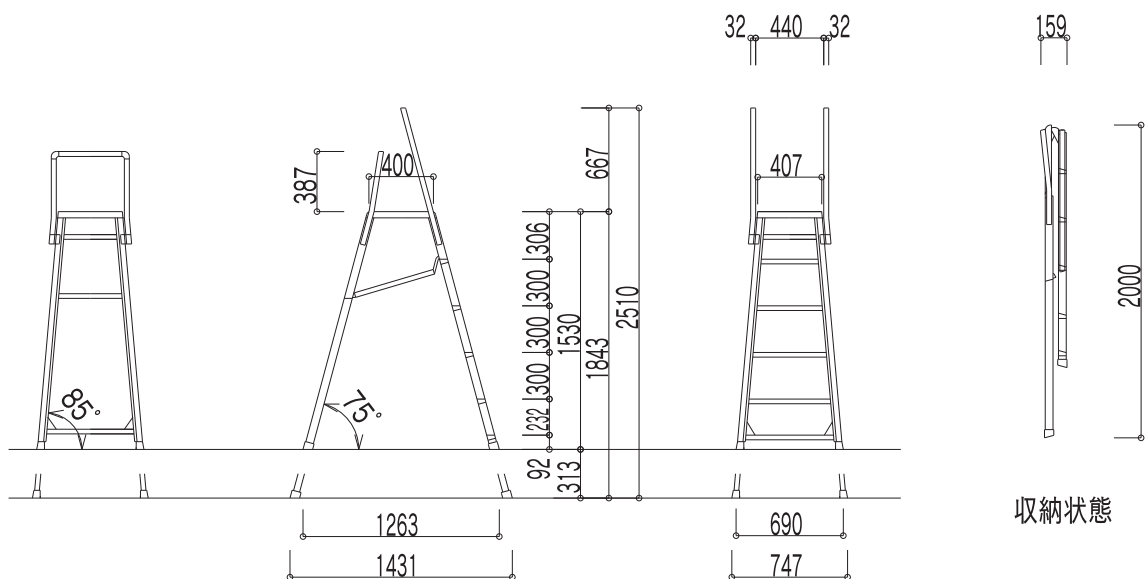


| 品名 | 型式 | 天板寸法 | | 天板高さ | 伸縮脚 調節幅 | 踏棧幅 | 設置寸法 | | 収納寸法 | | | 質量 kg | 許容荷重 kN(kgf) |
|----------|------------|------|-----|---------------|------------|-----|-----------|---------------|------|-------|-----|----------|-----------------|
| | | 幅 | 長さ | | | | 幅 | 長さ | 幅 | 長さ | 高さ | | |
| | | mm | mm | mm | mm | mm | mm | mm | mm | mm | mm | | |
| マイテイステップ | CSFR1518_S | 400 | 407 | 1,530 ~ 1,843 | 25 | 43 | 690 ~ 747 | 1,263 ~ 1,431 | 690 | 2,000 | 159 | 15.0 | 1.47 (150) |

■ コンスミニ



■ マイティステップ BSM - II



収納状態