

階段用アルミ伸縮脚立

目的に合わせて、一台三役。

■階段用アルミ脚立として



■アルミ脚立として



■脚部伸縮式アルミ梯子として



●階段用アルミ脚立として使用时

品名	型式	天板高さ mm	伸縮脚 調節幅 mm	踏棧幅 mm	設置寸法		収納寸法			質量 kg	許容荷重 kN(kgf)
					幅 mm	長さ mm	幅 mm	長さ mm	高さ mm		
階段用アルミ伸縮脚立	RYE 1.0-18	1,611 ~ 2,062	6	60	610 ~ 690	965 ~ 1,205	610	1,715	170	9.5	0.98 (100)

●アルミ脚立として使用时

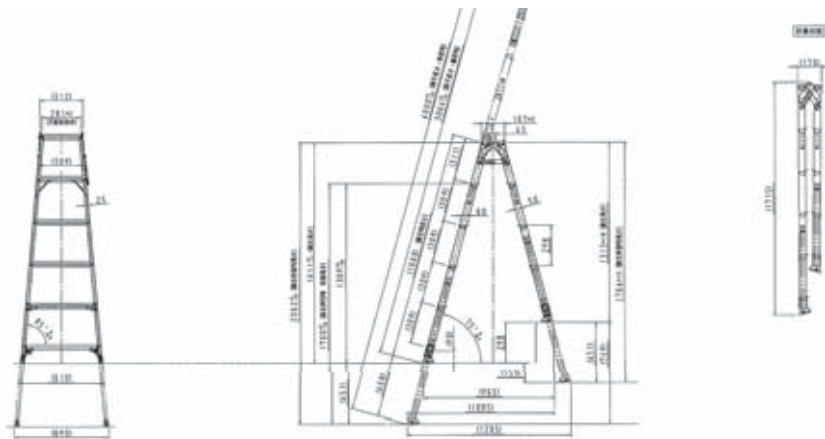
品名	型式	天板高さ mm	伸縮脚 調節幅 mm	踏棧幅 mm	設置寸法		収納寸法			質量 kg	許容荷重 kN(kgf)
					幅 mm	長さ mm	幅 mm	長さ mm	高さ mm		
階段用アルミ伸縮脚立	RYE 1.0-18	1,611 ~ 1,764	6	60	610 ~ 690	1,060 ~ 1,160	610	1,715	170	9.5	0.98 (100)

●脚部伸縮式アルミ梯子として使用时

品名	型式	全長 mm	伸縮脚 調節幅 mm	踏棧幅 mm	収納寸法			質量 kg	許容荷重 kN(kgf)
					幅 mm	長さ mm	高さ mm		
階段用アルミ伸縮脚立	RYE 1.0-18	3,064 ~ 4,000	6	60	610	1,715	170	9.5	0.98 (100)

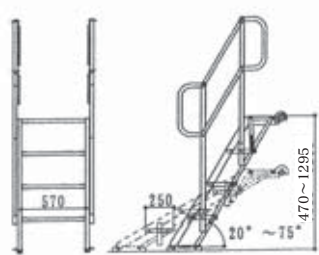
図面集

■ 階段用アルミ伸縮脚立

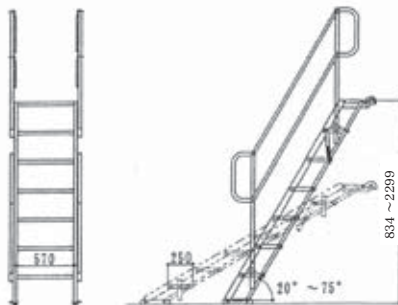


■ 法面 2号

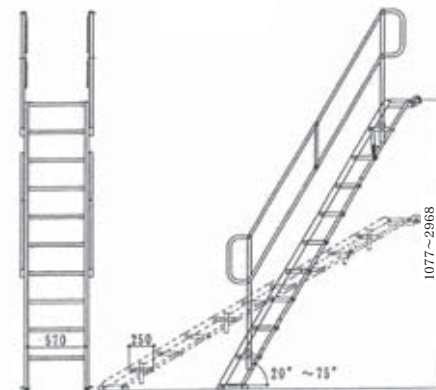
12型



20型

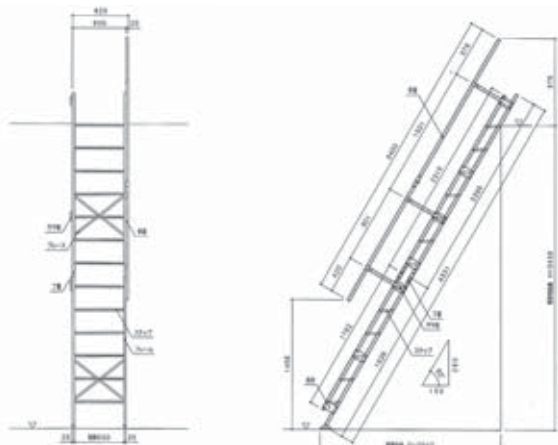


30型

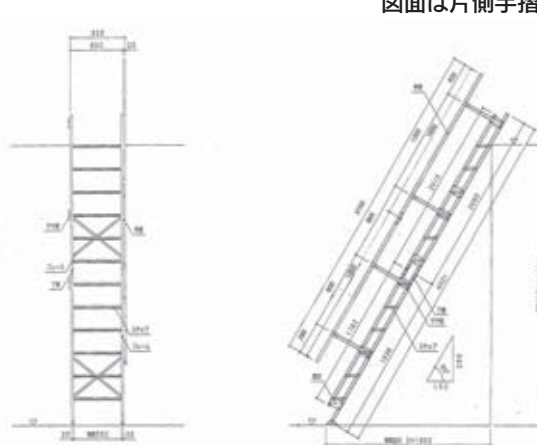


■ アルミステップ

ASW-13



ASW-12



図面は片側手摺です。