

取付角度を自在に設定。
作業性と安全性を考慮した多用途アルミタラップ。

アルミ合金製なので
持ち運びもらくらく♪

- 取付設定角度が 20 度～ 75 度に設定できます。
- 角度の調節が簡単におこなえます。
- 本体重量 28.5kg で軽量！
- ステップ幅が 570mm で幅広です。
- 許容荷重が 250kg で安全設計。



下面の金具を回転できるので固定方法が選べます。



基礎工事の時の昇降設備として



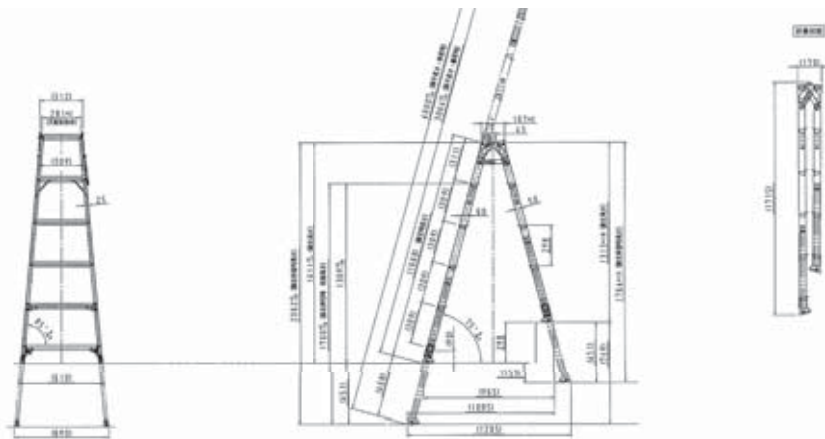
法面角度 20 度～ 75 度の
軽作業～中作業に最適！



品名	型式	支持間隔 mm	高さ mm	ステップ数 段	ステップ寸法		質量		許容荷重 kN(kgf)	取り付け角度 度
					幅 mm	長さ mm	本体 mm	手摺(片側) mm		
法面 2 号	12 型	1,380	470 ~ 1,295	4	570	250	15.0	3.6	2.45 (250)	20 ~ 75
	20 型	2,415	834 ~ 2,299	7			22.5	4.5		
	30 号	3,105	1,077 ~ 2,968	9			28.5	5.0		

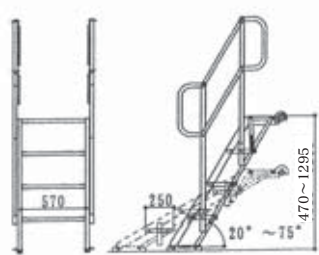
図面集

■ 階段用アルミ伸縮脚立

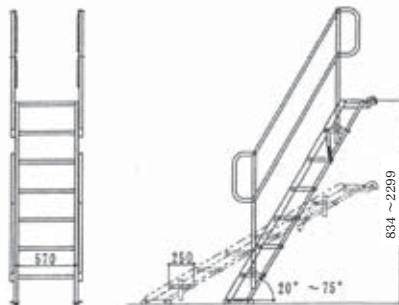


■ 法面 2号

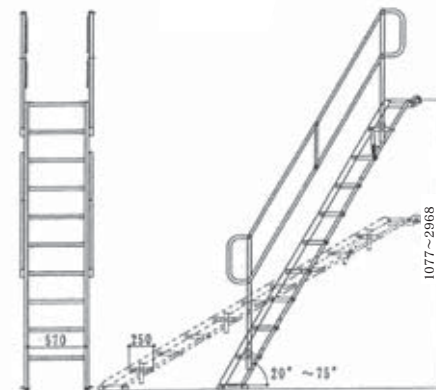
12型



20型

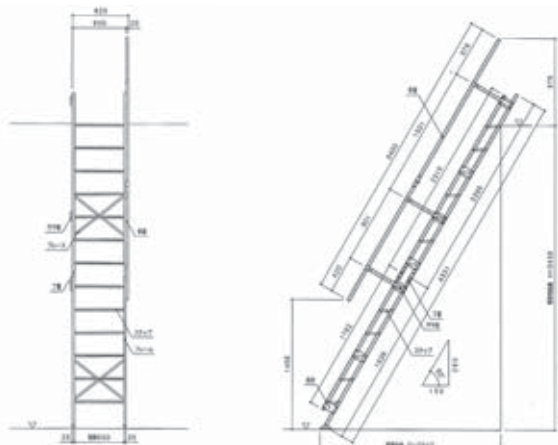


30型

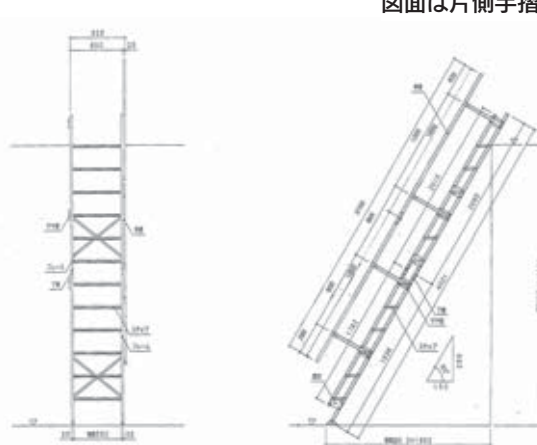


■ アルミステップ

ASW-13



ASW-12



図面は片側手摺です。