

より安全に、効率の良い作業を可能にする折りたたみ階段

昇降系

- アルミ製だから軽量です。
- 作業のしやすさを考えた幅広ステップと手摺で、梯子作業の疲労軽減。
- 折りたたみ式なので、狭い作業現場での持ち運びや設置、車での移動がスムーズに行えます。



本体部分

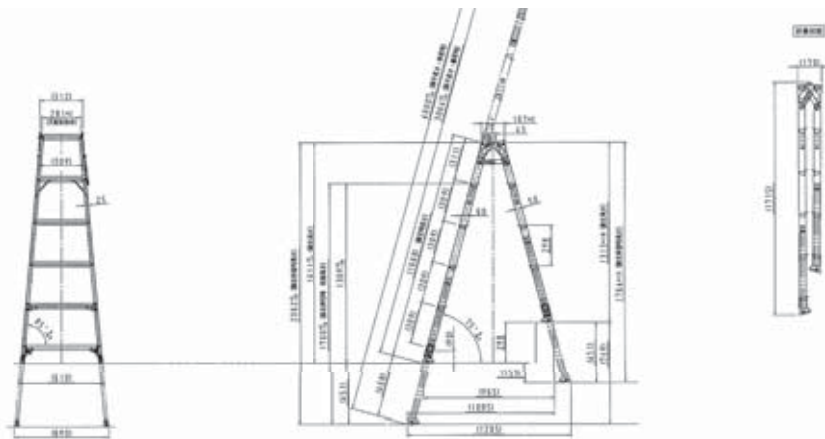


※写真は片側手摺

品名	型式	全長 mm	標準対応 高さ mm	収納寸法			ステップ数 段	ステップ寸法		質量		許容荷重 kN(kgf)	取付け角度 度
				幅 mm	長さ mm	高さ mm		幅 mm	長さ mm	本体 kg	手摺(片側) kg		
アルミステップ	ASW-012	4,030	3,176	658	2,095	310	12	550	160	20.0	2.5	0.98 (100)	60
	ASW-013	4,330	3,436		2,395					13			

図面集

■ 階段用アルミ伸縮脚立

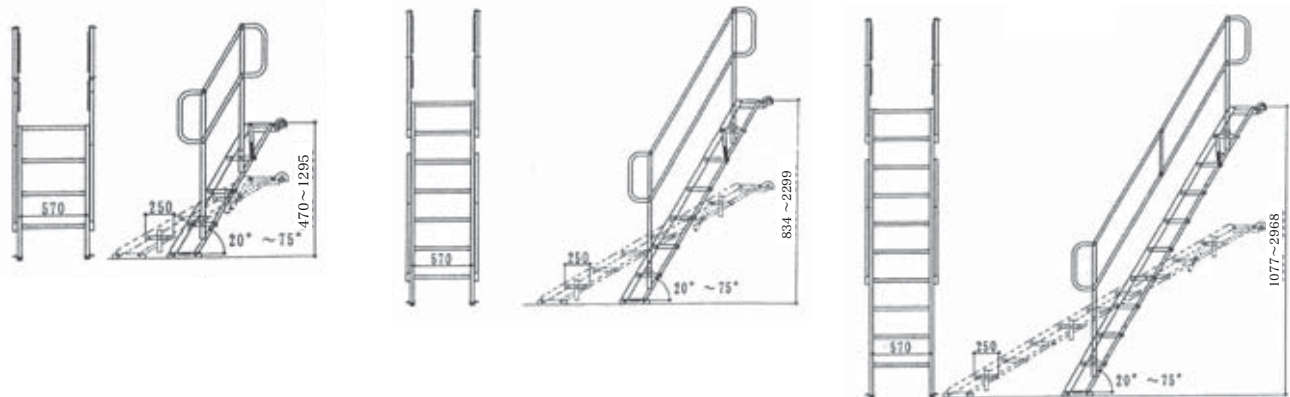


■ 法面 2 号

12 型

20 型

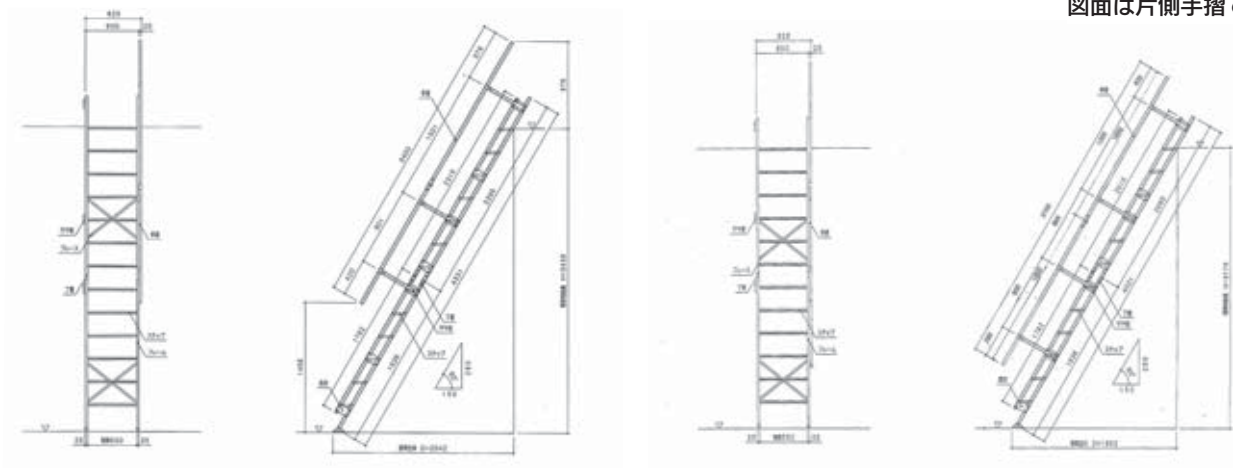
30 型



■ アルミステップ

ASW-13

ASW-12



図面は片側手摺です。