

従来の **D-1** に加え、大型現場の物流の効率化に適した **D-2** も取り揃えております。



- 長尺物をまとめて移動することができ、たいへん便利です。
- 四隅に単管パイプを立てられます。(単管は別途ご注文ください)

●機番管理しております



機番プレート取付位置



拡大写真

品名	型式	外形寸法			質量	許容荷重
		幅	長さ	高さ		
		mm	mm	mm	kg	kN(kgf)
パイプ台車	D-1	780	1,200	319	57.0	9.80(1,000)
	D-2		1,650		67.0	

台車系

OPTION パイプ台車用 連結金具

パイプ台車に連結金具を装備するだけ！

パイプ台車の単管差込穴に連結金具を装着するだけで何台も連結でき、様々な大きさで使用可
パイプ台車 D-1・D-2 両方に使えます



横連結 (3台連結)



縦連結 (3台連結)



縦横連結 (4台連結)



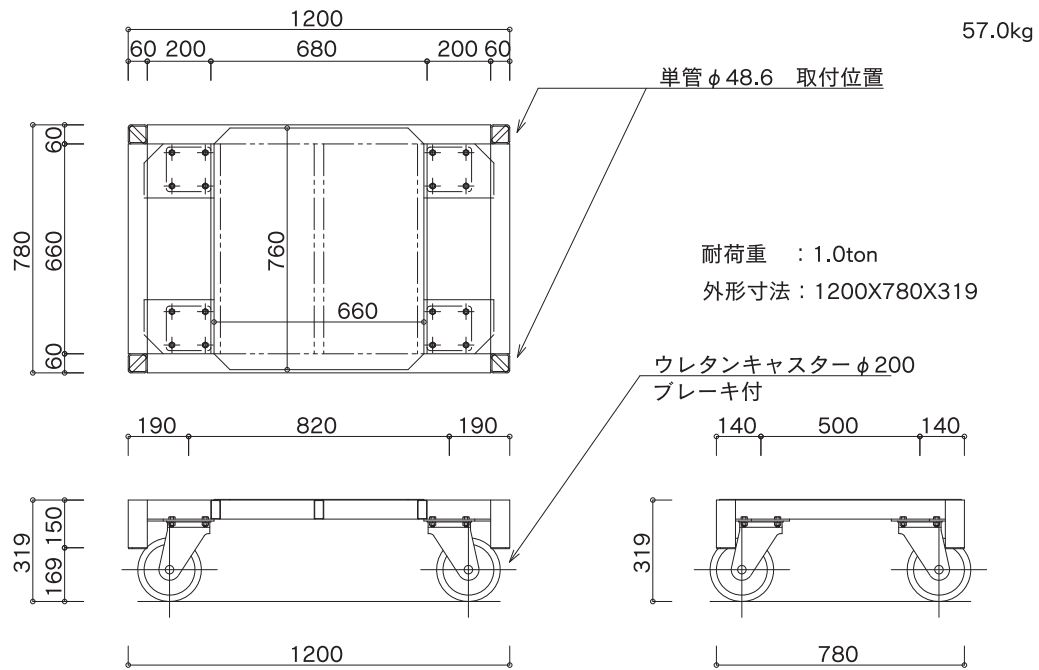
2 連結タイプ



4 連結タイプ

■ パイプ台車

D-1



D-2

