

多目的台車

- 川崎
- 相模原
- 戸田
- 浦安
- 仙台
- 大阪
- 枚方
- 神戸
- 名古屋

台車系



布板セット

■多目的台車 本体 S1

・積載荷重 **800kg**

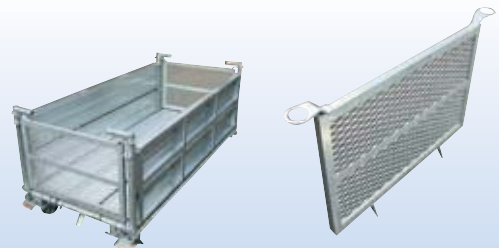


OPTION 布板セット



本体 S1 × 1
 鋼製布板 BKN-6 × 1 積載荷重 **600kg**
 鋼製布板 BKN-624 × 1
 対応布板寸法 L1,200 ~ 1,829mm

OPTION 箱パネルセット



本体 S1 × 1
 鋼製布板 BKN-6 × 3 積載荷重 **600kg**
 鋼製布板 BKN-624 × 1
 箱パネル × 2

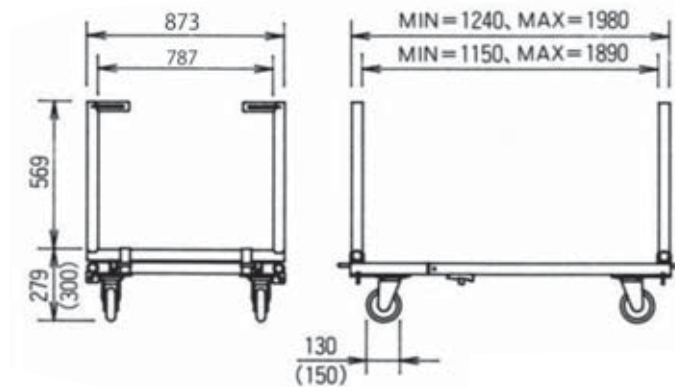
※布板等を使用する場合は、布板の積載荷重に準じます。

- 中央集中荷重
 BKN-6 **200kg** / BKN-624 **100kg**
- 等分布荷重
 BKN-6 **400kg** / BKN-624 **200kg**

品名	型式	外形寸法				質量	許容荷重
		幅	長さ	高さ			
				mm	mm	アーム収納時 mm	アーム使用時 mm
多目的台車	S-1	873	1,240 ~ 1,980	279	848	51.0	7.84 (800) ※

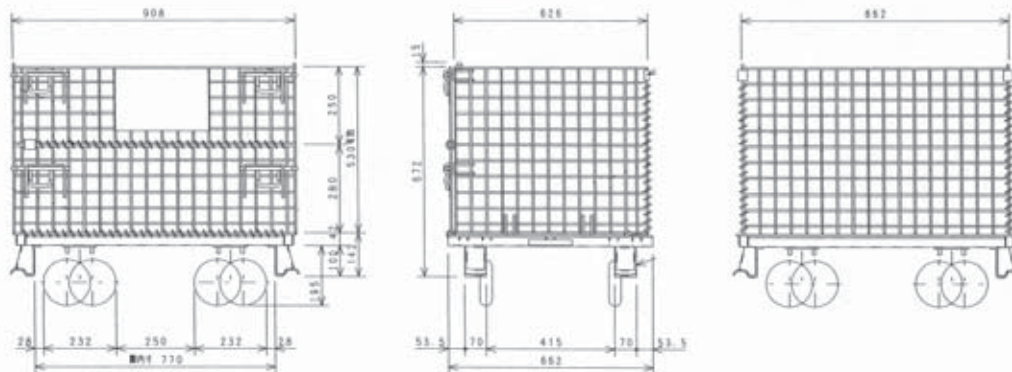
※スライド部に荷重をかけないように注意 ※布板セット・箱パネルセットの許容荷重は **600kg** です。

■ 多目的台車

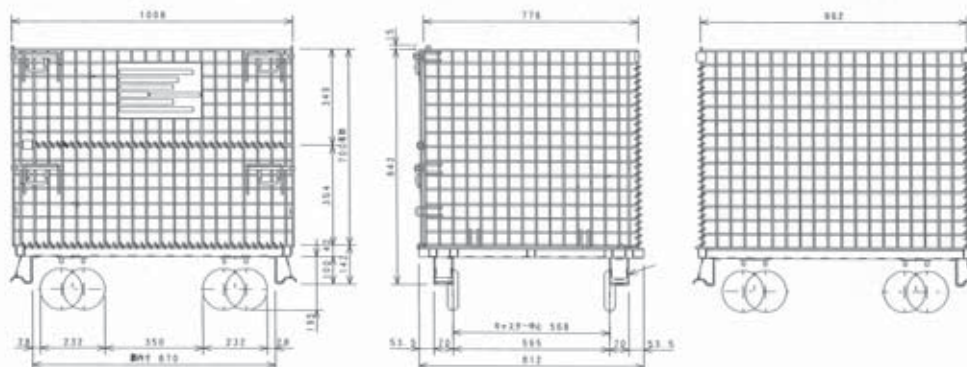


■ メッシュパレット

SC-2



W-1



W-2

