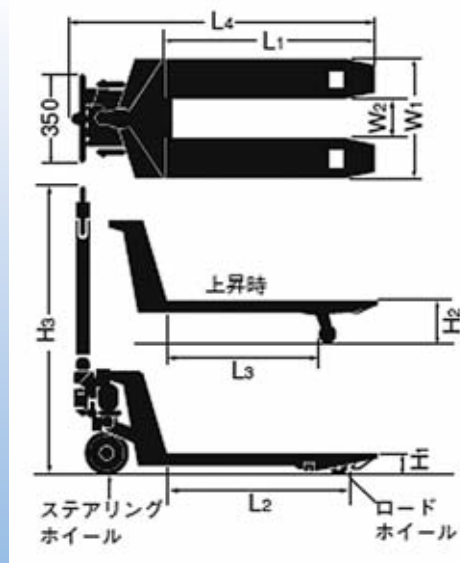
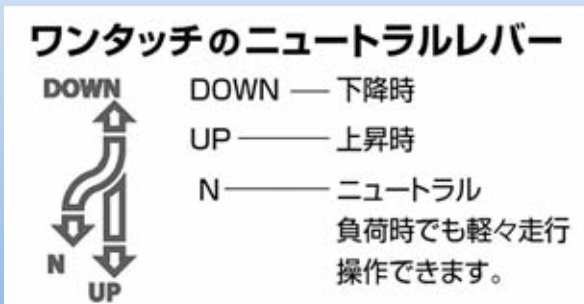


キャッチパレットトラック

フォークリフトより正確に、狭い場所に、
 資材の運搬が可能！



- 軽量化されたステアリングホイールによって、ハンドリングがスムーズ。
- リフト時の過積載を防ぐ、自動積荷チェックバルブ内蔵。
- 正常なバルブ状態を維持する、バルブクリーニング装置内蔵。



その他

品名	型式	最低位 mm	最高位 mm	フォーク					全長 mm	全高 mm	質量 kg	許容荷重 kg	
				外幅		長さ							内幅
				H1	H2	mm	mm	mm					mm
キャッチパレットトラック	CP-15L-122	80	200	685	1,220	1,100	940	385	1,630	1,170	83.0	1,500	
	CPL-13L-122 (超低床)	45	135			1,090	960		1,670	1,120			107.0