

# 三角消火バケツ

- 東京都災害対策普及指導品および消防法認定品の火災対策用消火バケツです。
- フリットルの大容量タイプ。数回に分けて水をかけられるよう工夫されています。



より扱いやすく改良されたフタ形状  
※ご使用時はフタ本体からフックを取り外さないで下さい



三角なので倒れにくく、コーナーへの設置に最適です。場内でも邪魔になりません。

品名	外形寸法			質量	容量	素材
	幅	長さ	高さ			
三角消火バケツ	mm	mm	mm	kg	L	ABS樹脂
	342	220	355	1.3	7	

# 金属折板屋根墜落防護用支柱

軒先、ケラバ、開口部からの墜落・転落防止に。



- 安全帯取付け設備として使用できます。
- 支柱には単管パイプが取り付けられるので、手すり柱としても使用できます。
- 屋根にはインパクトレンチで簡単取付け。
- ベースと支柱が分割できるので、運搬・収納にもかさばりません。

使用例



馳ピッチは200~600mmに対応



屋根への固定はハゼ金具×4箇所にて



支柱とベースはトグルピンで固定

その他

品名	外形寸法			質量	適合折板屋根	
	幅	長さ	高さ		馳ピッチ	板厚
	mm	mm	mm			
金属折板屋根墜落防護用支柱	680	700	1,060	11.5	200・300・400・450・500・550・600	0.6~1.2

# ソーラーキャリアー

屋根の上でソーラーパネルを楽々移動！  
歩きにくい足場の上でも簡単移動！



ハゼ式折板屋根の上でも簡単に移動できます。



平行移動もできます。  
※引張り紐は付属していません。

品名	外形寸法			天板寸法		質量
	幅	長さ	高さ	幅	長さ	
	mm	mm	mm	mm	mm	
ソーラーキャリアー	600	1,456	887	600	1,200	15.9

70kgくらいまでまとめて一人で運べます。

# スーパーリフトアドバンテージ SLA-25

## 建設現場や工業作業場用の手動式資材リフト



脚部が折りたため、スタビライザーが取り外せるのでコンパクトに収納できます。



特許を取得した独自のロックシステムにより、重い荷物を側面からもしっかり支えることができます。

その他

品名	型式	収納時寸法			操作時設置寸法		最高揚重位置		フォーク		質量
		幅	長さ	高さ	幅	長さ	フォーク正位置	フォーク反転時	幅	長さ	
		mm	mm	mm	mm	mm	mm	mm	mm	mm	
スーパーリフトアドバンテージ	SLA-25	790	800	1,990	790 (スタビライザー除く)	2,080	7,400	7,900	600	700	221.3 (フォーク含)
		積載中心点		46cm	51cm	56cm	61cm				
		積載荷重量		295kg	264kg	235kg	204kg				

# キャッチパレットトラック

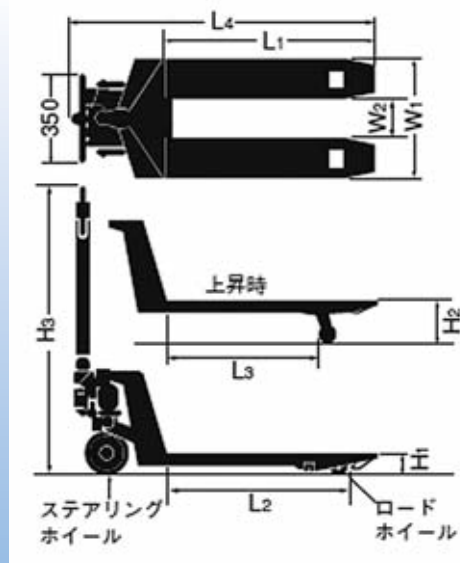
フォークリフトより正確に、狭い場所に、  
資材の運搬が可能！



- 軽量化されたステアリングホイールによって、ハンドリングがスムーズ。
- リフト時の過積載を防ぐ、自動積荷チェックバルブ内蔵。
- 正常なバルブ状態を維持する、バルブクリーニング装置内蔵。

**ワンタッチのニュートラルレバー**

DOWN — 下降時  
UP — 上昇時  
N — ニュートラル  
負荷時でも軽々走行操作できます。



その他

品名	型式	最低位 mm	最高位 mm	フォーク					全長 mm	全高 mm	質量 kg	許容荷重 kg	
				外幅		長さ							内幅
				H1	H2	mm	mm	mm					mm
キャッチパレット トラック	CP-15L-122	80	200	685	1,220	1,100	940	385	1,630	1,170	83.0	1,500	
	CPL-13L-122 (超低床)	45	135			1,090	960		1,670	1,120			107.0