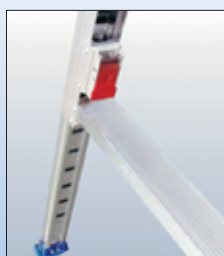


安定性と耐久性を追及した可搬式作業台



手掛り棒を床材に対して垂直に設置することで、有効作業面積が拡大。



55mm巾の大型ステップの採用で安全性が向上。



ブレス材を2段目の踏棧に装着し、優れた安定性を発揮。

OPTION 手掛り棒

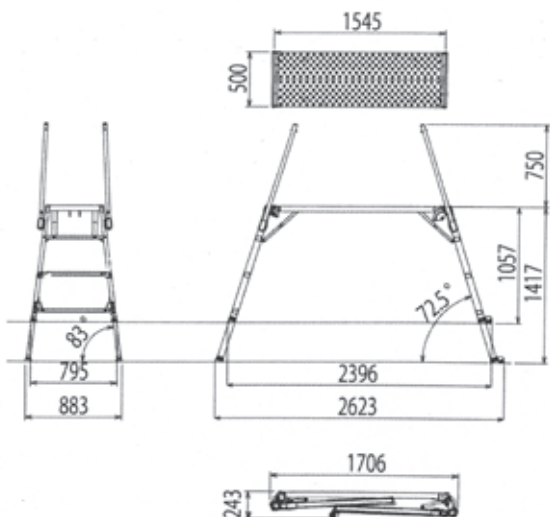


品名	寸法 (mm)	質量 (kg)	適用機種
手掛り棒 CSGR151	高さ900×長さ1,500	5.4	L型

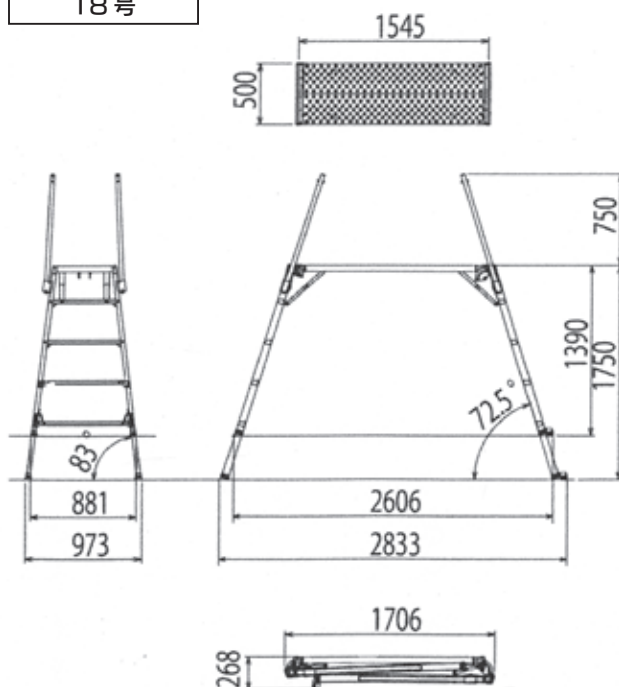
品名	型式	天板寸法		天板高さ	伸縮 ピッチ	踏棧幅	設置寸法		収納寸法			質量	許容荷重	手掛り棒
		幅	長さ				幅	長さ	高さ					
		mm	mm	mm	mm	mm	mm	mm	mm	mm	mm	kg	kN(kgf)	
マキシム ベース	CSG18TC	500	1,540	1,340 ~ 1,755	50	55	830 ~ 919	2,596 ~ 2,849	830	1,610	201	26.2	1.47 (150)	4

■ 勇馬

14号



18号



■ マキシムベース

