

# マイテイステップ<sup>®</sup>BSM-II

川 相 戸 宇 浦 仙 盛  
大 枚 神 名 広

単品承認

足場・作業台系

脚立の手軽さと  
可搬式作業台の使いやすさを両立。



作業の安全を高める上枠と安心の大型天板  
(W400×L407mm)

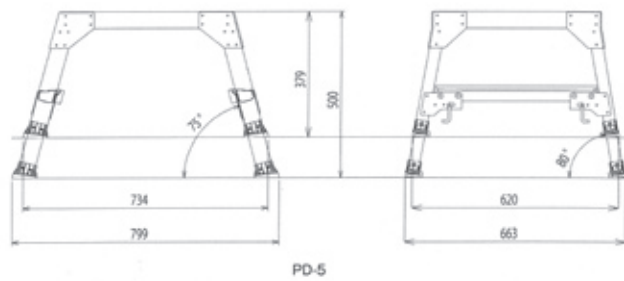


開き止めパイプが2本のS仕様

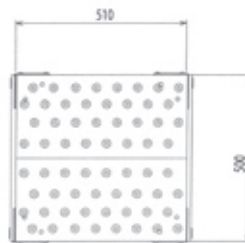


品名	型式	天板寸法		天板高さ	伸縮 ピッチ	踏棧幅	設置寸法		収納寸法			質量	許容荷重
		幅	長さ				幅	長さ	幅	長さ	高さ		
		mm	mm	mm	mm	mm	mm	mm	mm	mm	mm	kg	kN(kgf)
マイテイステップ	CSFR1518_S	400	407	1,530 ~ 1,843	25	43	690 ~ 747	1,263 ~ 1,431	690	2,000	159	15.0	1.47 (150)

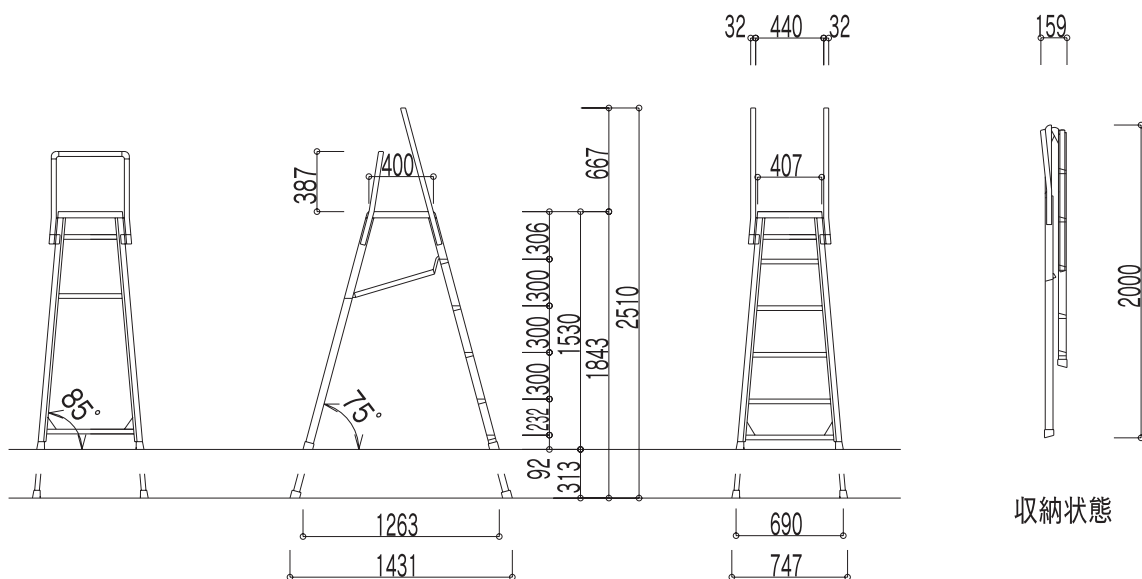
## ■ コンスミニ



PD-5



## ■ マイティステップ BSM - II



収納状態