

階段用アルミ伸縮脚立

目的に合わせて、形状を変更できます

■階段用アルミ脚立として



■アルミ脚立として



■脚部伸縮式アルミ梯子として



●階段用アルミ脚立として使用時

品名	型式	天板高さ mm	伸縮 ピッチ mm	踏棧幅 mm	設置寸法		収納寸法			質量 kg	許容荷重 kN(kgf)
					幅 mm	長さ mm	幅 mm	長さ mm	高さ mm		
階段用アルミ伸縮脚立	RYE 1.0-18	1,611~2,062	6	60	610~690	965~1,205	610	1,715	170	9.5	0.98 (100)
	RYE 1.0-21	1,910~2,361			662~742	1,122~1,365	662	2,023	170	10.6	

●アルミ脚立として使用時

品名	型式	天板高さ mm	伸縮 ピッチ mm	踏棧幅 mm	設置寸法		収納寸法			質量 kg	許容荷重 kN(kgf)
					幅 mm	長さ mm	幅 mm	長さ mm	高さ mm		
階段用アルミ伸縮脚立	RYE 1.0-18	1,611~1,764	6	60	610~640	1,060~1,160	610	1,715	170	9.5	0.98 (100)
	RYE 1.0-21	1,920~2,062			662~690	1,230~1,330	662	2,023	170	10.6	

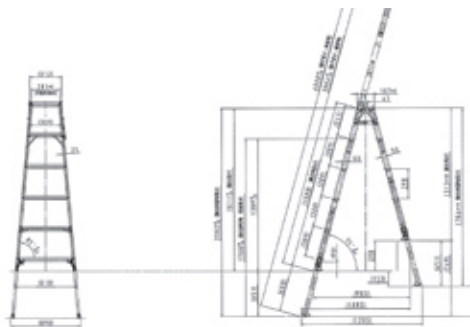
●脚部伸縮式アルミ梯子として使用時

品名	型式	全長 mm	伸縮 ピッチ mm	踏棧幅 mm	収納寸法			質量 kg	許容荷重 kN(kgf)
					幅 mm	長さ mm	高さ mm		
階段用アルミ伸縮脚立	RYE 1.0-18	3,064~4,000	6	60	610	1,715	170	9.5	0.98 (100)

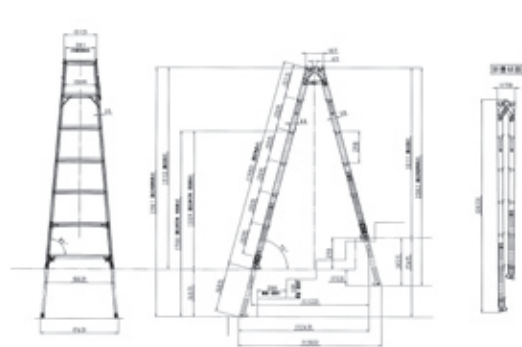
※ RYE 1.0-21 は梯子として使用できません

■ 階段用アルミ伸縮脚立

RYE1.0-18

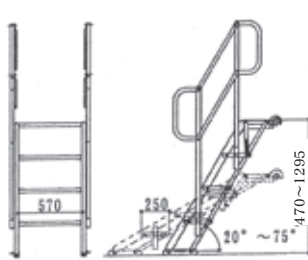


RYE1.0-21

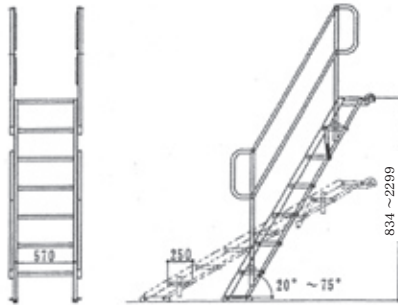


■ 法面 2 号

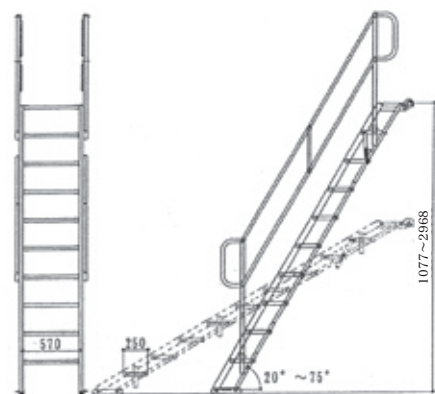
12 型



20 型

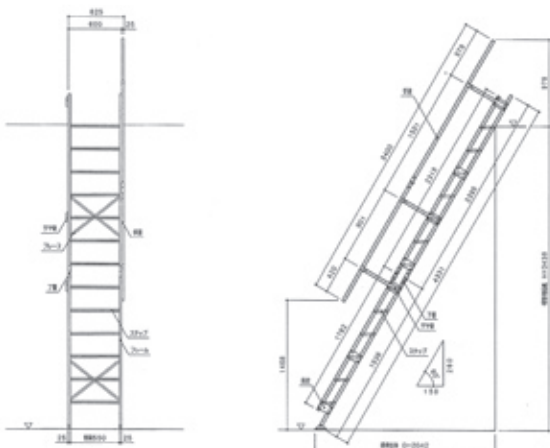


30 型

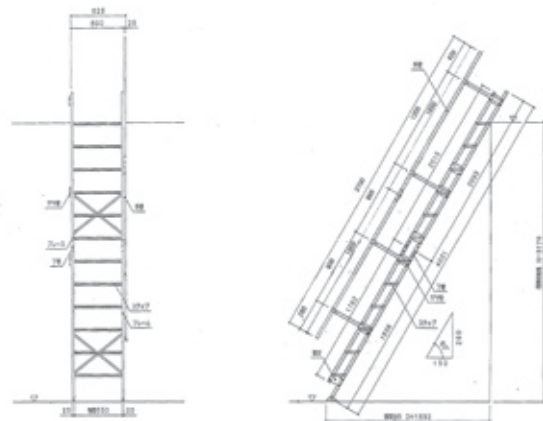


■ アルミステップ

ASW-13



ASW-12



図面は片側手摺です。