

トラック昇降ステップ

川相戸宇浦仙盛
大枚神名広

トラック荷台からの転落や飛び降り防止に



DXB-14

- トラックあおりでの作業に安定した作業スペースを確保!
- 設置・高さ調節も工具を使わず行えます。
- 収納時は折りたたんでコンパクトに!

固定ノブボルト



トラックとの固定が簡単

脚アジャスト



脚の伸縮により、あおり、荷台の高さにぴったりとフィットします

品名	型式	天場寸法		有効高さ	伸縮ピッチ	踏棧幅	設置寸法		収納寸法			質量本体	許容荷重
		幅	長さ				幅	長さ	幅	長さ	高さ		
		mm	mm										
トラック昇降ステップ	DXB-14	500	341	957 ~ 1,413	25	43	745 ~ 861	657 ~ 779	786	1,054	172	9.5	1.47 (150)
	DXB-18			1,400 ~ 1,856			858 ~ 974	776 ~ 898		858		1,512	

昇降系

トラッキング

川相戸宇浦仙盛
大枚神名広



- あおりを立てている時、倒した時、どちらの状態でも使用できます。
- 脚の伸縮により、あおり、荷台の高さにぴったりとフィットします。



手摺があるので安心して昇降できます

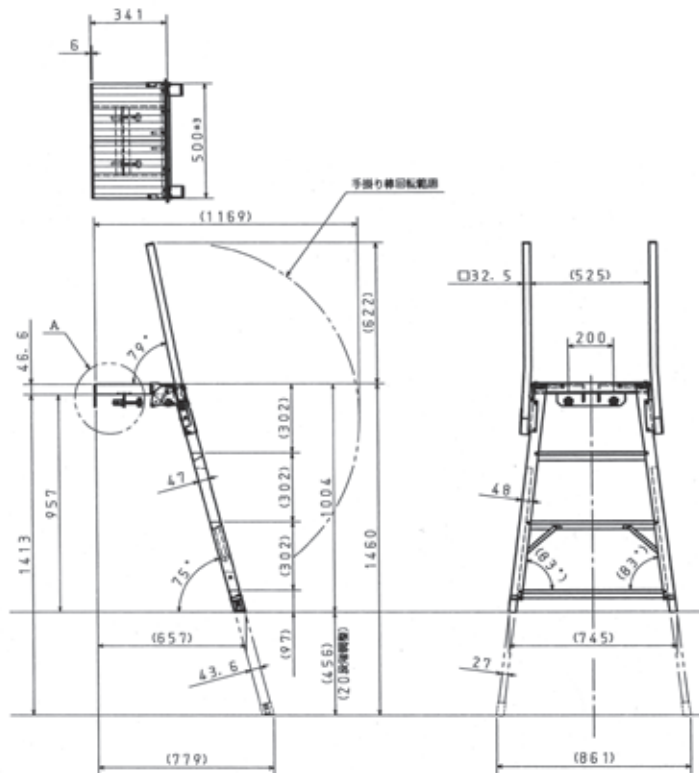
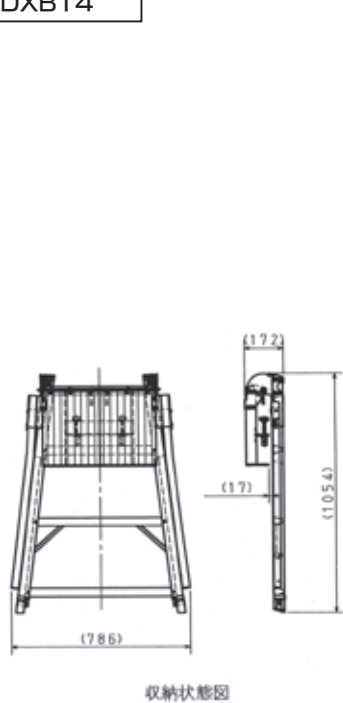


手掛かり枠が折りたたむので、少ないスペースで収納できます

品名	型式	有効高さ	伸縮ピッチ	踏棧幅	設置寸法		収納寸法			質量本体	許容荷重
					幅	長さ	幅	長さ	高さ		
					mm	mm					
トラッキング	両手摺枠仕様	下フック989~1,229 上フック1,388~1,628	4	150	508	1,036 ~ 1,173	588	1,914	200	17.2	1.18 (120)

■トラック昇降ステップ

DXB14



DXB18

