

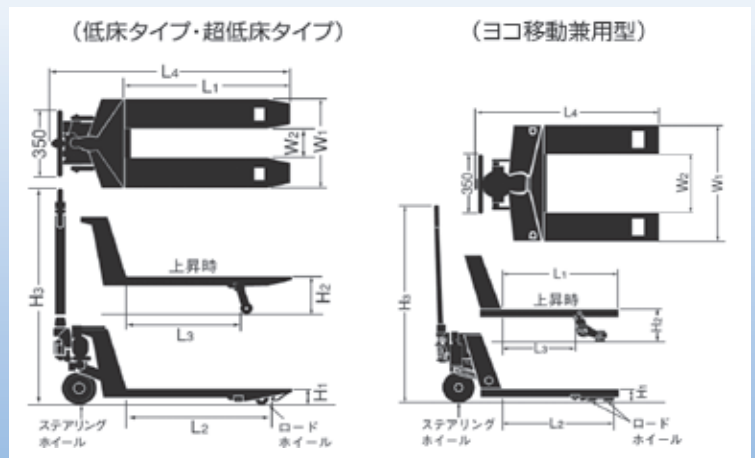
# キャッチパレットトラック

フォークリフトより正確に、狭い場所に、  
資材の運搬が可能！



CP-15L-122

- 軽量化されたステアリングホイールによって、ハンドリングがスムーズ。
- リフト時の過積載を防ぐ、自動積荷チェックバルブ内蔵。
- 正常なバルブ状態を維持する、バルブクリーニング装置内蔵。



## ワンタッチのニュートラルレバー



DOWN — 下降時  
UP — 上昇時  
N — ニュートラル  
負荷時でも軽々走行  
操作できます。

その他

| 品名               | 型式                  | 最低位<br>mm | 最高位<br>mm | フォーク     |       |       |       |          | 全長<br>mm | 全高<br>mm | 質量<br>kg | 許容荷重<br>kg |
|------------------|---------------------|-----------|-----------|----------|-------|-------|-------|----------|----------|----------|----------|------------|
|                  |                     |           |           | 外幅<br>mm | 長さ    |       |       | 内幅<br>mm |          |          |          |            |
|                  |                     |           |           |          | W1    | L1    | L2    |          |          |          |          |            |
| キャッチパレット<br>トラック | CP-15L-122(低床)      | H1        | H2        | 685      | 1,220 | 1,100 | 940   | 385      | 1,630    | 1,170    | 83.0     | 1,500      |
|                  | CPL-13L-122(超低床)    | 45        | 135       |          | 1,090 | 960   | 1,670 |          | 1,120    | 107.0    | 1,300    |            |
|                  | CPW-15L-107(ヨコ移動兼用) | 80        | 205       |          | 1,070 | 1,045 | 810   |          | 345      | 1,480    | 1,170    | 88.0       |