

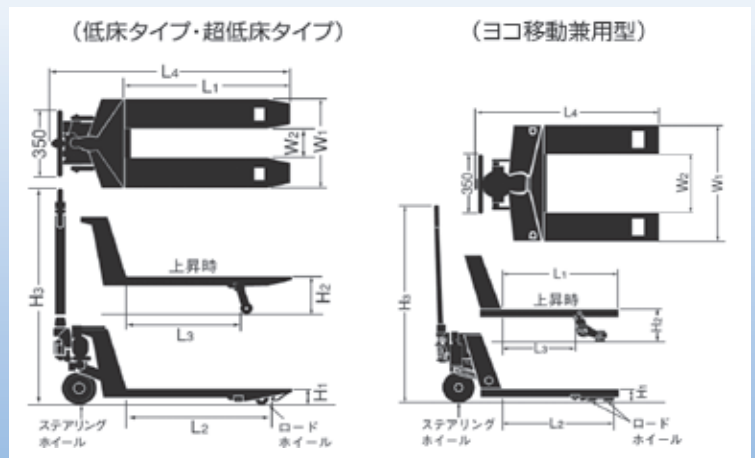
キャッチパレットトラック

フォークリフトより正確に、狭い場所に、
資材の運搬が可能！



CP-15L-122

- 軽量化されたステアリングホイールによって、ハンドリングがスムーズ。
- リフト時の過積載を防ぐ、自動積荷チェックバルブ内蔵。
- 正常なバルブ状態を維持する、バルブクリーニング装置内蔵。



ワンタッチのニュートラルレバー



DOWN — 下降時
UP — 上昇時
N — ニュートラル
負荷時でも軽々走行
操作できます。

品名	型式	最低位 mm H1	最高位 mm H2	フォーク					全長 mm L4	全高 mm H3	質量 kg	許容荷重 kg
				外幅 mm W1	長さ			内幅 mm W2				
					mm L1	mm L2	mm L3					
キャッチパレット トラック	CP-15L-122(低床)	80	200	685	1,220	1,100	940	385	1,630	1,170	83.0	1,500
	CPL-13L-122(超低床)	45	135		1,090	960	1,670		1,120	107.0	1,300	
	CPW-15L-107(ヨコ移動兼用)	80	205		1,070	1,045	810		345	1,480	1,170	88.0