

キャッチパレットトラック

フォークリフトより正確に、狭い場所に、
資材の運搬が可能！



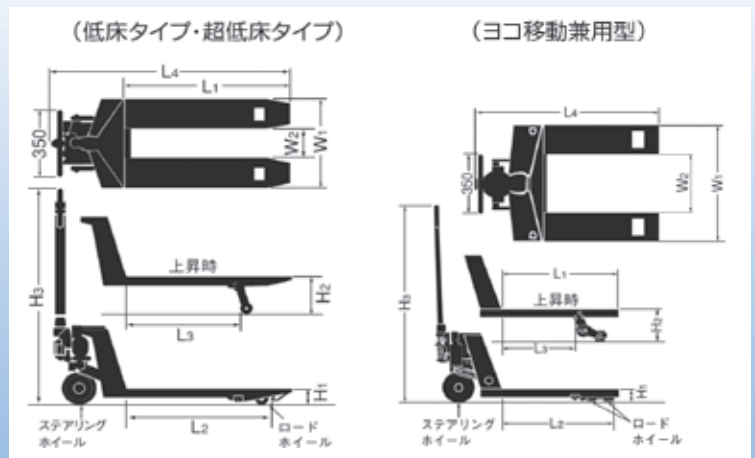
CP-15L-122

- 軽量化されたステアリングホイールによって、ハンドリングがスムーズ。
- リフト時の過積載を防ぐ、自動積荷チェックバルブ内蔵。
- 正常なバルブ状態を維持する、バルブクリーニング装置内蔵。

ワンタッチのニュートラルレバー



DOWN — 下降時
UP — 上昇時
N — ニュートラル
負荷時でも軽々走行
操作できます。



品名	型式	最低位 mm	最高位 mm	フォーク					全長 mm	全高 mm	質量 kg	許容荷重 kg
				外幅 mm	長さ			内幅 mm				
					W1	L1	L2					
キャッチパレット トラック	CP-15L-122(低床)	H1	H2	685	1,220	1,100	940	385	1,630	1,170	83.0	1,500
	CPL-13L-122(超低床)	45	135		1,090	960	1,670		1,120	107.0	1,300	
	CPW-15L-107(ヨコ移動兼用)	80	205		1,070	1,045	810		345	1,480	1,170	88.0