

コンステップ



単品承認

安全性と作業性を兼ね備えた作業台。

足場・作業台系



SKYS-18



便利な伸縮脚仕様

天板高さ1,461～1,822まで調整可能！

壁面、コーナー部分にも手が届く

高所作業にオススメです。

簡単に組立て可能

手間が掛からず作業効率大幅アップ！

保管、移動に便利

エレベーターにも収納できる2mサイズ！

優れた安全性

ワイドな天板と上枠付で安心作業！

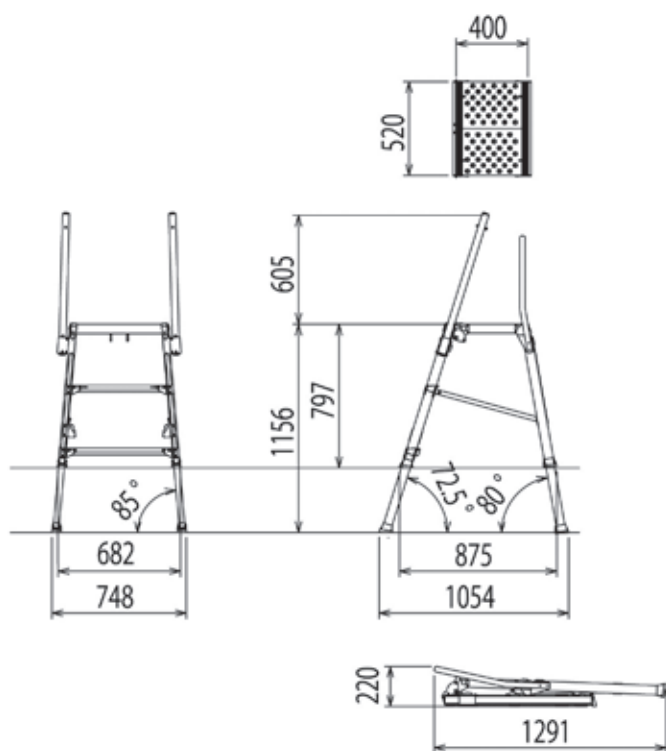
設置場所を選ばない

4脚伸縮構造！

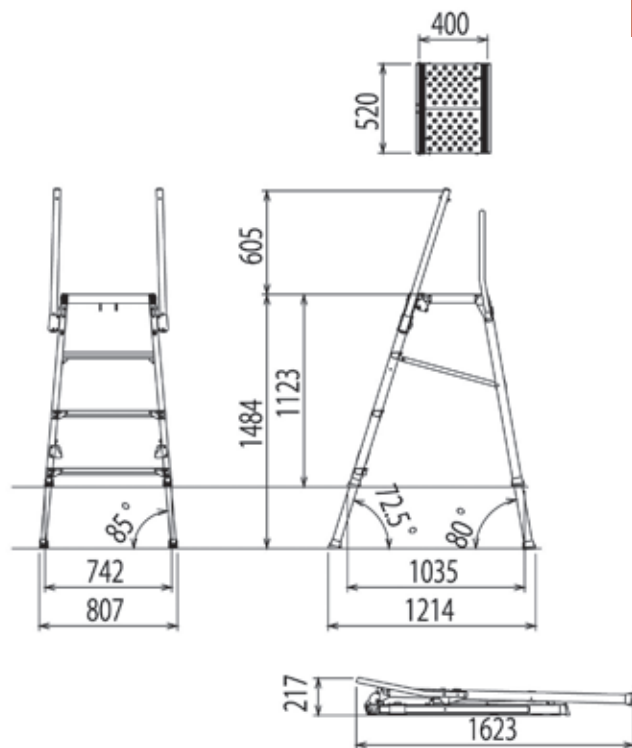
品名	型式	天板寸法		天板高さ	伸縮 ピッチ	踏棧幅	設置寸法			収納寸法			質量	許容荷重	
		幅	長さ				正面幅	背面幅	長さ	幅	長さ	高さ			
		mm	mm	mm	mm	mm	mm	mm	mm	mm	mm	mm	kg	kN(kgf)	
コンステップ	SKYS-12	520	400	797 ~ 1,156	20	60	682 ~ 748	670 ~ 736	875 ~ 1,054	682	1,291	220	13.8	1.47 (150)	
	SKYS-15			1,123 ~ 1,484			742 ~ 807	728 ~ 793	1,035 ~ 1,214	742	1,623	217			15.3
	SKYS-18			1,461 ~ 1,822			804 ~ 869	788 ~ 854	1,201 ~ 1,380	804	1,966	217			17

■ コンステップ

SKYS-12



SKYS-15



SKYS-18

