

マイテイステップ[®]BSM-II



単品承認

足場・作業台系

脚立の手軽さと
可搬式作業台の使いやすさを両立。



作業の安全を高める上枠と安心の大型天板
(W400×L407mm)



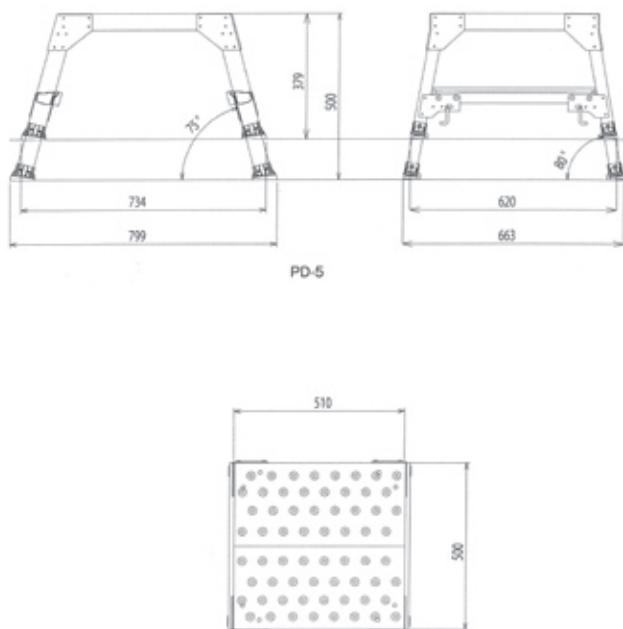
開き止めパイプが2本のS仕様



品名	型式	天板寸法		天板高さ	伸縮 ピッチ	踏棧幅	設置寸法		収納寸法			質量 kg	許容荷重 kN(kgf)
		幅	長さ				幅	長さ	幅	長さ	高さ		
		mm	mm	mm	mm	mm	mm	mm	mm	mm	mm		
マイテイステップ	CSFR1518_S	400	407	1,530 ~ 1,843	25	43	690 ~ 747	1,263 ~ 1,431	690	2,000	159	15.0	1.47 (150)

■ コンスミニ

図面集



■ マイティステップ BSM - II

