

トラック昇降ステップ

トラック荷台からの転落や飛び降り防止に



DXB-14

- トラックあおりでの作業に安定した作業スペースを確保!
- 設置・高さ調節も工具を使わず行えます。
- 収納時は折りたたんでコンパクトに!

固定ノブボルト



トラックとの固定が簡単

脚アジャスト

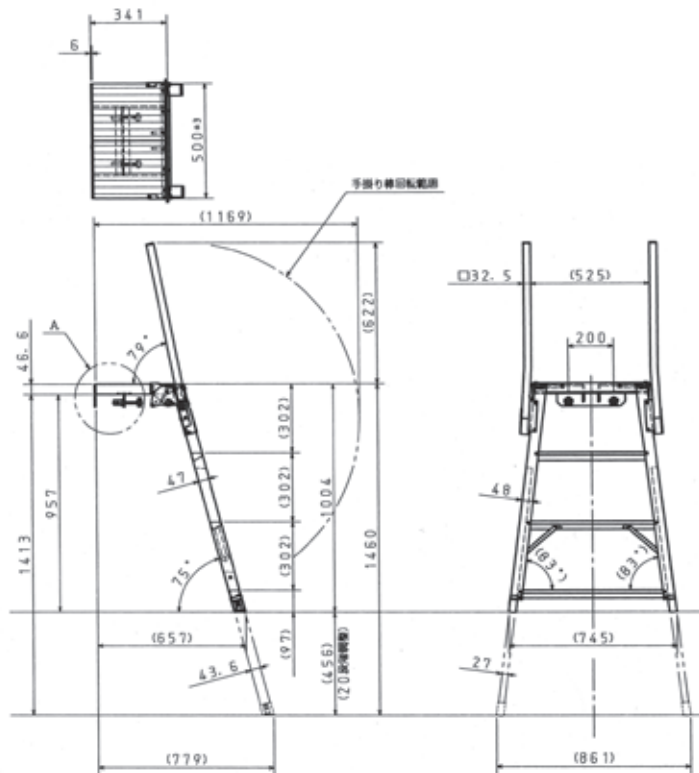
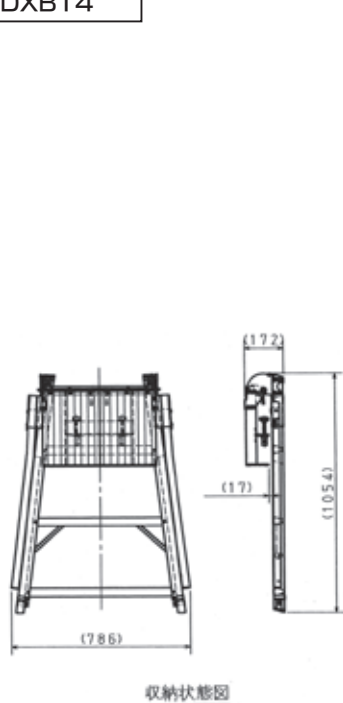


脚の伸縮により、あおり、荷台の高さにぴったりとフィットします

品名	型式	天場寸法		有効高さ	伸縮 ピッチ	踏棧幅	設置寸法		収納寸法			質量 本体	許容荷重
		幅	長さ				幅	長さ	幅	長さ	高さ		
		mm	mm	mm	mm	mm	mm	mm	mm	mm	mm	kg	kN(kgf)
トラック昇降 ステップ	DXB-14	500	341	957 ~ 1,413	25	43	745 ~ 861	657 ~ 779	786	1,054	172	9.5	1.47 (150)
	DXB-18			1,400 ~ 1,856			858 ~ 974	776 ~ 898	858	1,512		10.8	

■トラック昇降ステップ

DXB14



DXB18

