

従来の **D-1** に加え、大型現場の物流の効率化に適した **D-2** も取り揃えております。



- 長尺物をまとめて移動することができ、たいへん便利です。
- 四隅に単管パイプを立てられます。(単管は別途ご注文ください)

品名	型式	外形寸法			質量	許容荷重
		幅	長さ	高さ		
		mm	mm	mm	kg	kN(kgf)
パイプ台車	D-1	780	1,200	319	57.0	9.80(1,000)
	D-2		1,650		67.0	

●機番管理しております



機番プレート取付位置



拡大写真

OPTION パイプ台車用 連結金具

連結金具を差し込むだけ

パイプ台車の単管の単管差込穴に連結金具を装着するだけで何台も連結でき、様々な大きさで使用可能です

(D-1、D-2 両方に使用できます)



2 連結タイプ



4 連結タイプ

■使用例



縦連結 (3 台連結)



横連結 (3 台連結)

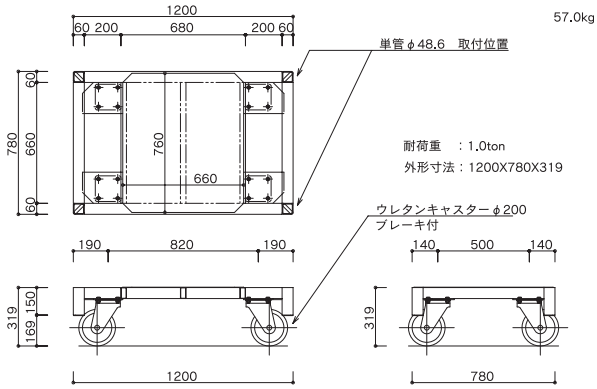


縦横連結 (4 台連結)

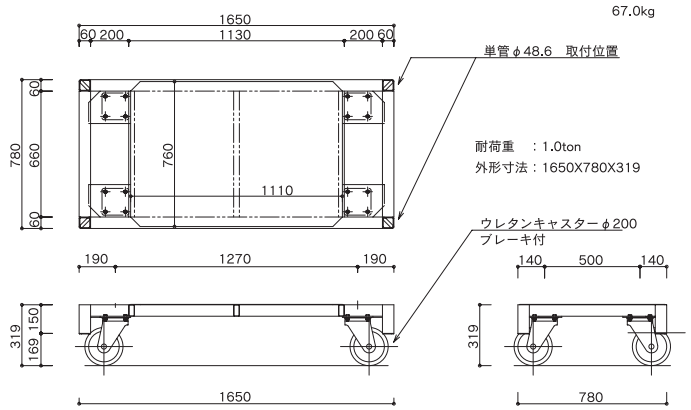
図面集

■ パイプ台車

D-1

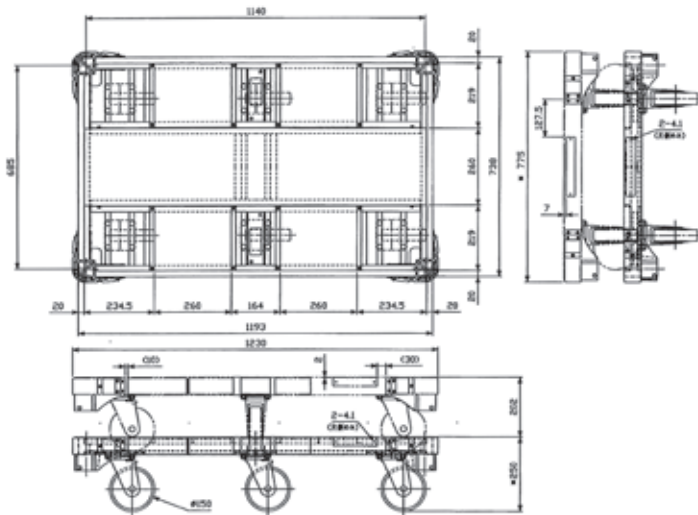


D-2



■ アルロックキャリア／4輪アルミ台車

アルロックキャリア



4輪アルミ台車

