

挟み込みタイプの仮設手摺



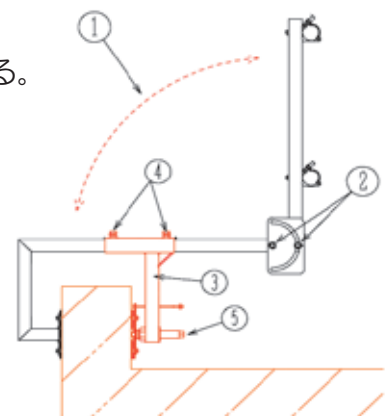
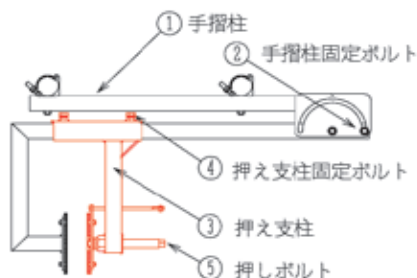
- 挟み板が動かない様にしっかり固定して下さい。
- 挟み板のボルトは定期的に締め具合を確認して下さい。
- 本体は 2,000mm 間隔で設置して下さい。
- 手摺に単管を使用し、クランプは適切に締め付けて下さい。
- 支柱及び手摺・中線を安全帯の支持に使わないで下さい。
- 本体の上に乗ったり、寄り掛ったりしないで下さい。
- 本体に材料等を立て掛けないで下さい。

- 屋外作業を安全に行うための仮設手摺
- 外部足場の施工に比べて大幅コストダウン。
- 挟み代が広く水平と垂直の2方向で使用可能なので、さまざまな形状のパラペットに設置できます。



組立方法

- ①の手摺柱を立て、②の手摺柱固定ボルトを締める。
- ③の押え支柱をスライドし④の押え支柱固定ボルトを締める。
- ⑤の押しボルトを締め付け固定する。



型式	横挟み幅	縦挟み幅	取付間隔	組み立てスパン	重量	収納寸法
	mm	mm				
パラペット手摺II型	50~510	50~424	2,000	17	13	472×900