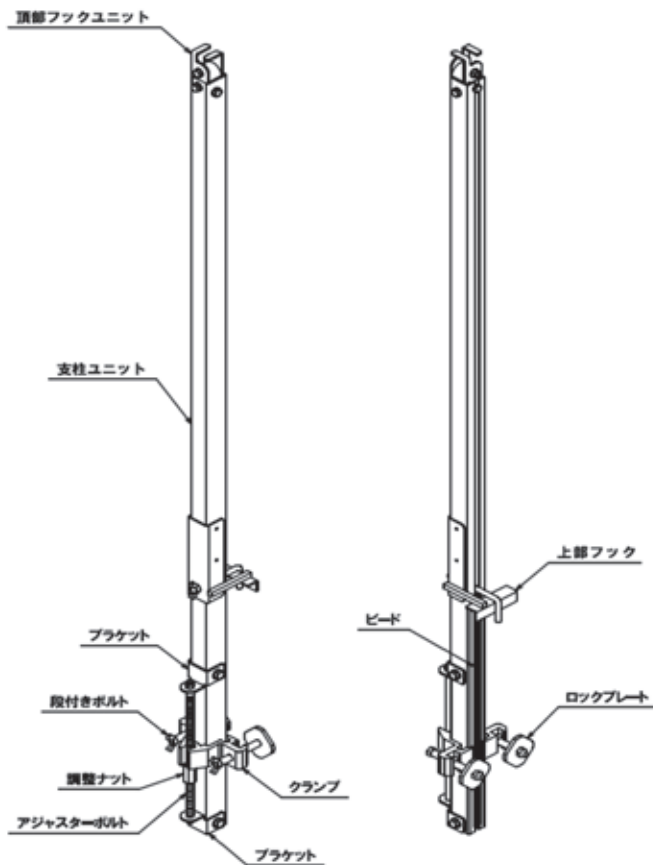


トラック荷台作業での転落防止にあおり固定タイプの親綱支柱

- アルミ製のため軽く、楽に持ち運ぶことができます
- 作業はスパナー一本でOK。簡単に取付・取外しができます
- 保管や積荷に適したコンパクトサイズです



上部フックをあおりに引っ掛けて固定し、調整ナットでロックプレートを固定するだけで取付できます。

■使用例 2本使用



※あおり支柱を取り付けた状態では、トラックを走行させないでください。

※電飾等されている場合は配線を挟まないよう、あおり支柱の取付にはご注意ください。

品名	型式	本体寸法		取付可能あおり寸法		質量	最大使用質量	材質
		幅	長さ	高さ	厚み			
		mm	mm	mm	mm			
トラック用あおり支柱	TAPAY-15	210	2,211	300~510	~60	8.6	100	アルミニウム合金